

# AMÉNAGEMENTS PUP 2021

---

# CHANTIERS PUP 2021 - PLANS ET CROQUIS

---

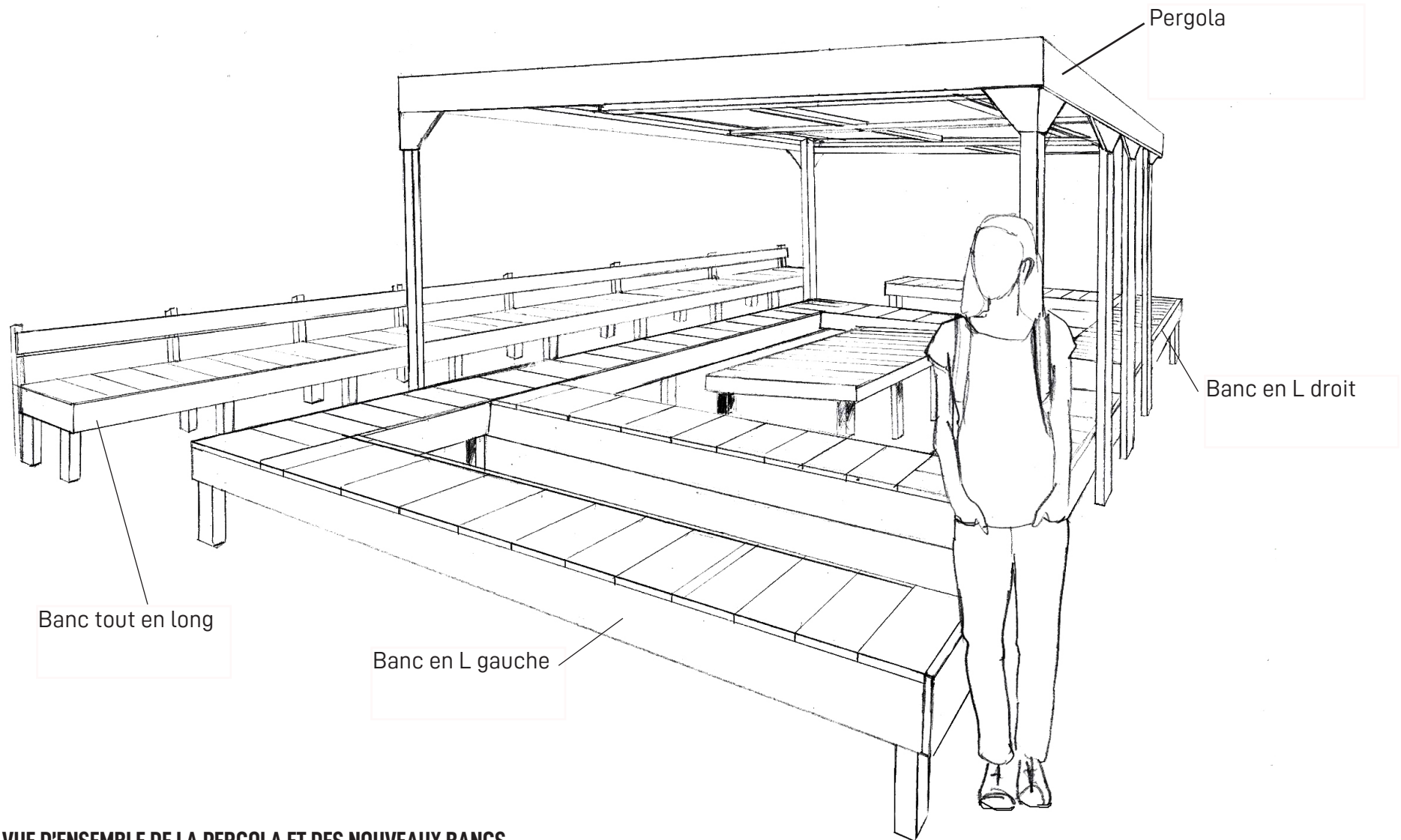
Réaliser :

- **une pergola** au dessus de la classe ouverte actuelle.(voir croquis et plan)
- **deux bancs en L** situé à chacune des extrémités.(voir plan)
- **un banc tout en longueur**.(voir plan) en fonction du temps disponible
- **un banc en paille**.

Restaurer :

- l'entrée en bambou
- sept panneaux papillons fixés sur de nouveau poteaux.
- tables et banc existants

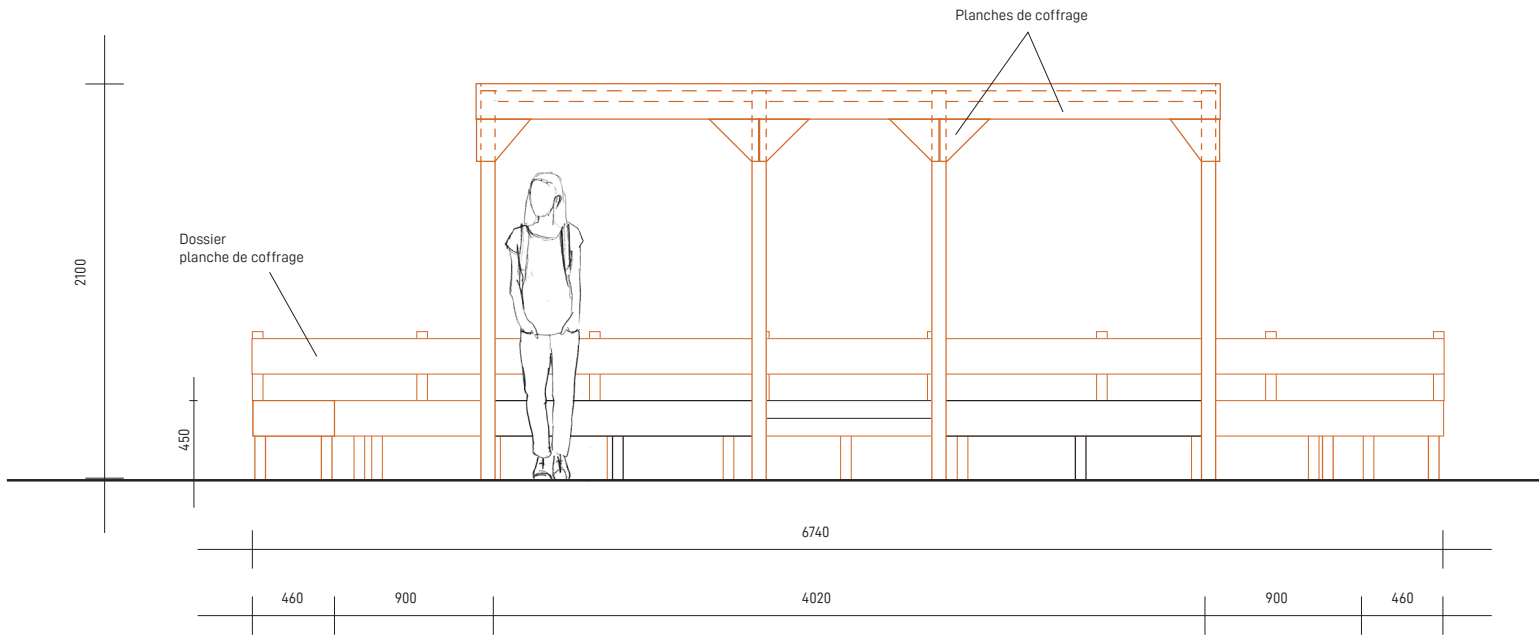
# PERGOLA ET BANCS



VUE D'ENSEMBLE DE LA PERGOLA ET DES NOUVEAUX BANCS

# PERGOLA et BANCS

## PLAN/PUP2021/SAFI

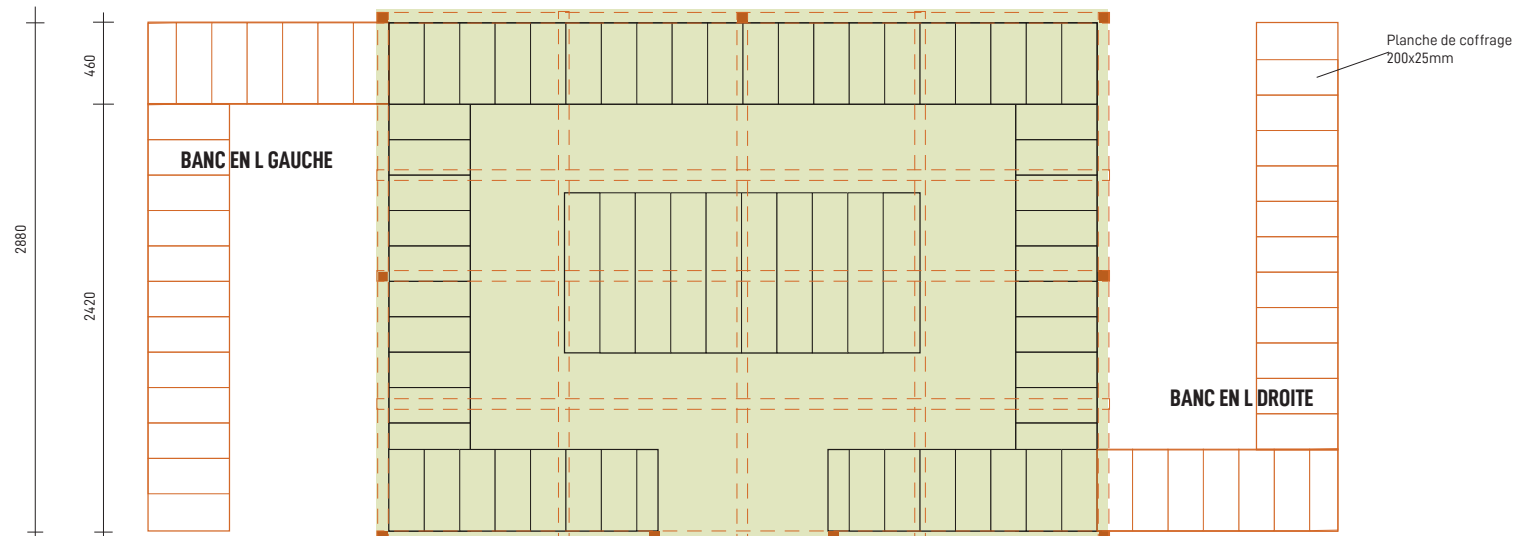
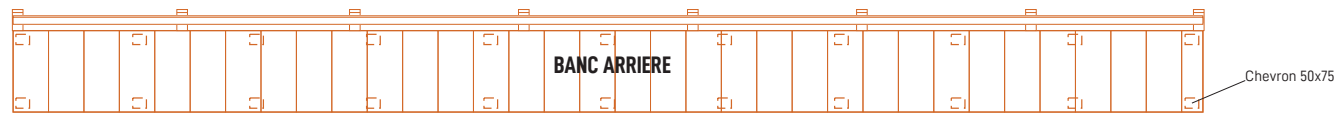


— Eléments à réaliser

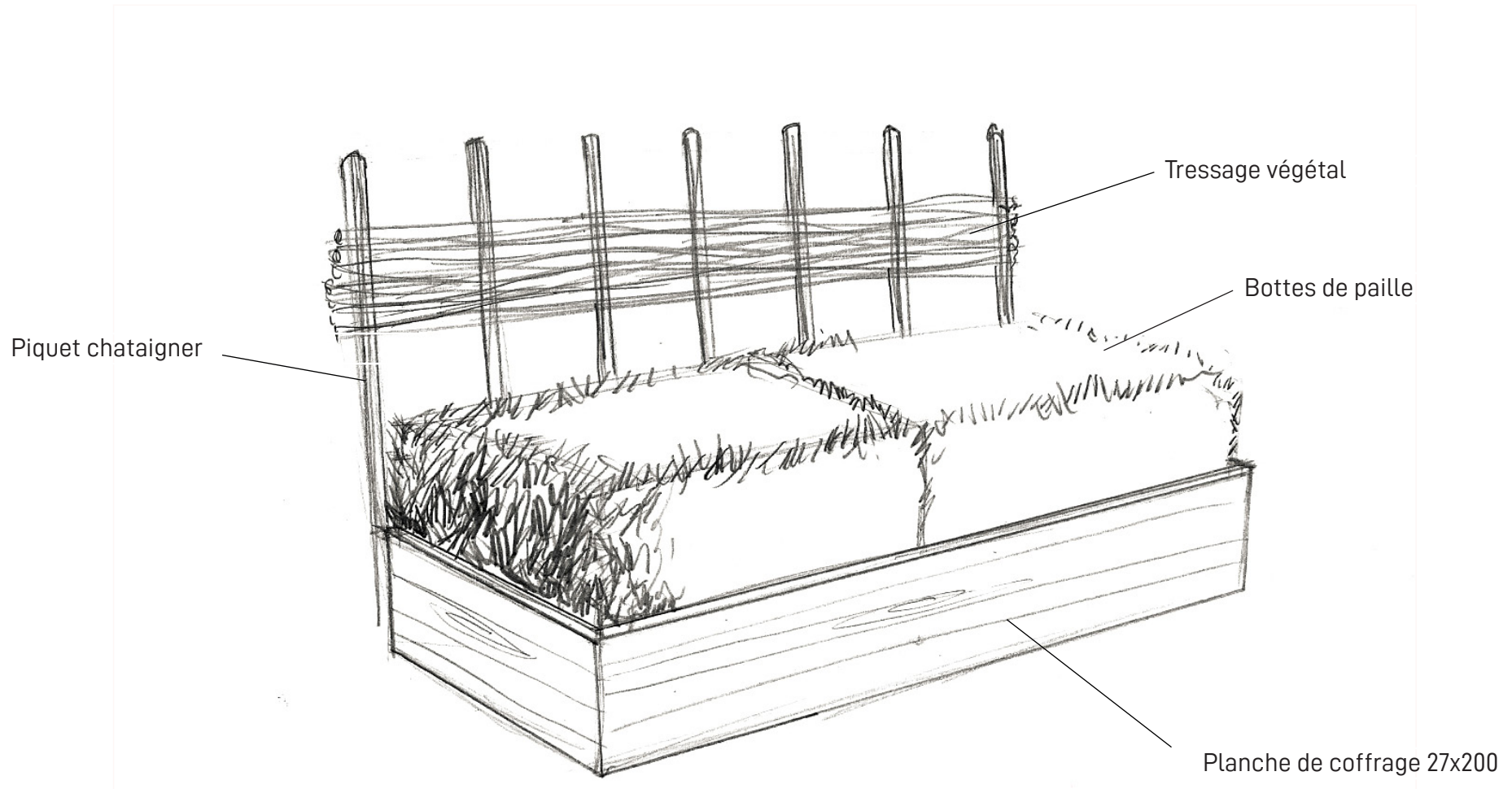
— Eléments déjà réalisés

Cannisses 1m $\times$ 3M

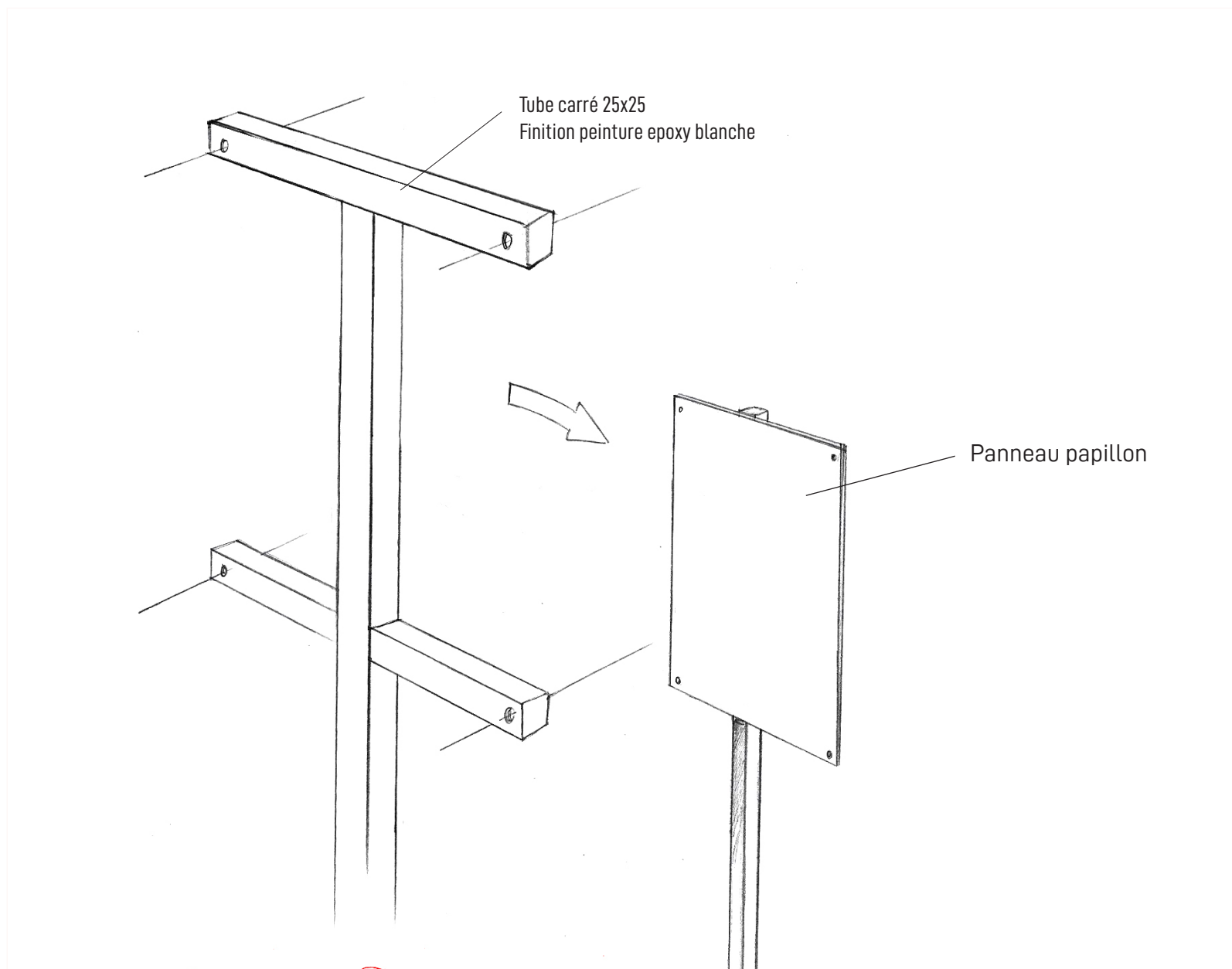
5CM/M



# BANCS PAILLES



# SUPPORTS PANNEAUX





Dalila Ladjal  
Stéphane Brisset  
[collectifsafi@gmail.com](mailto:collectifsafi@gmail.com)